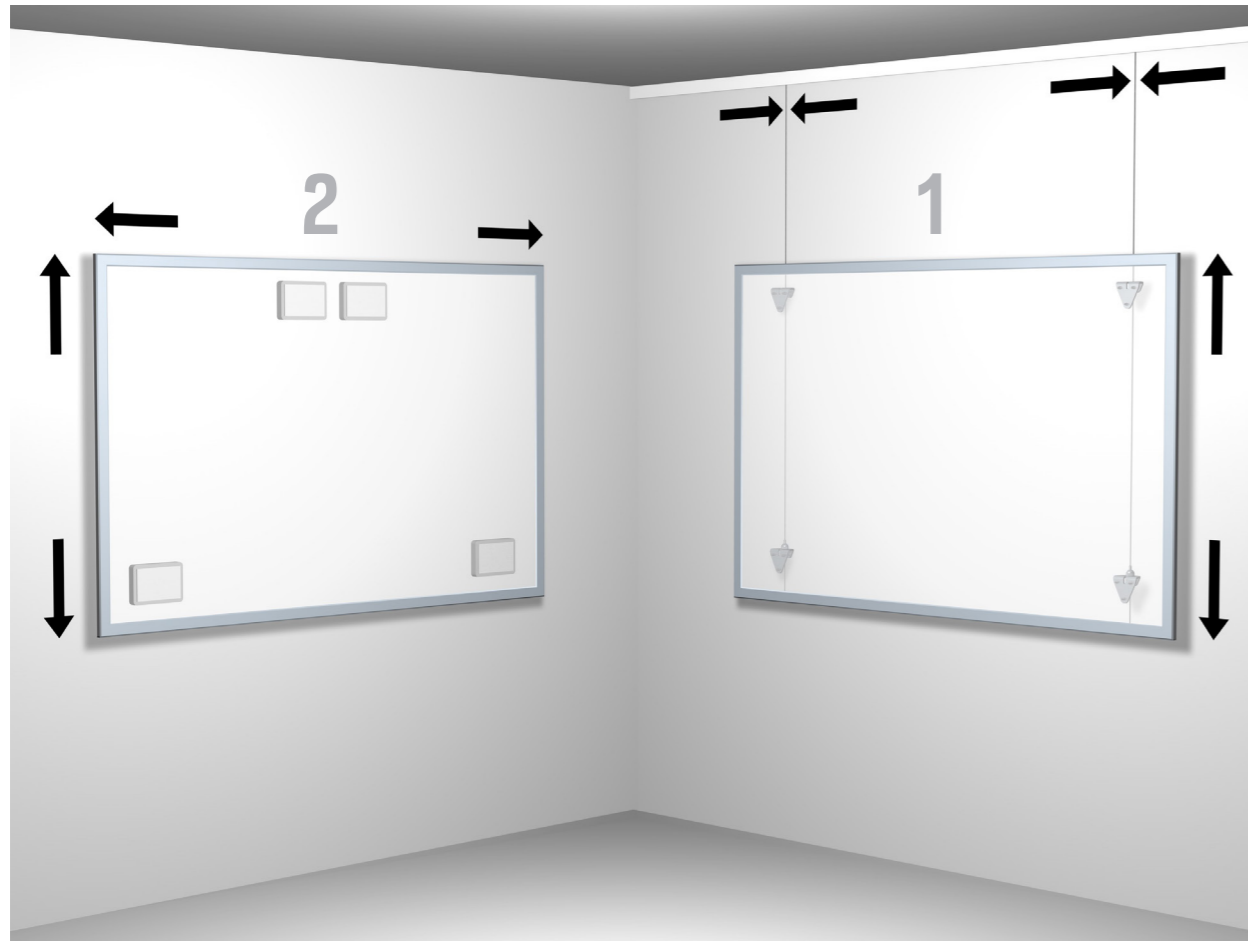
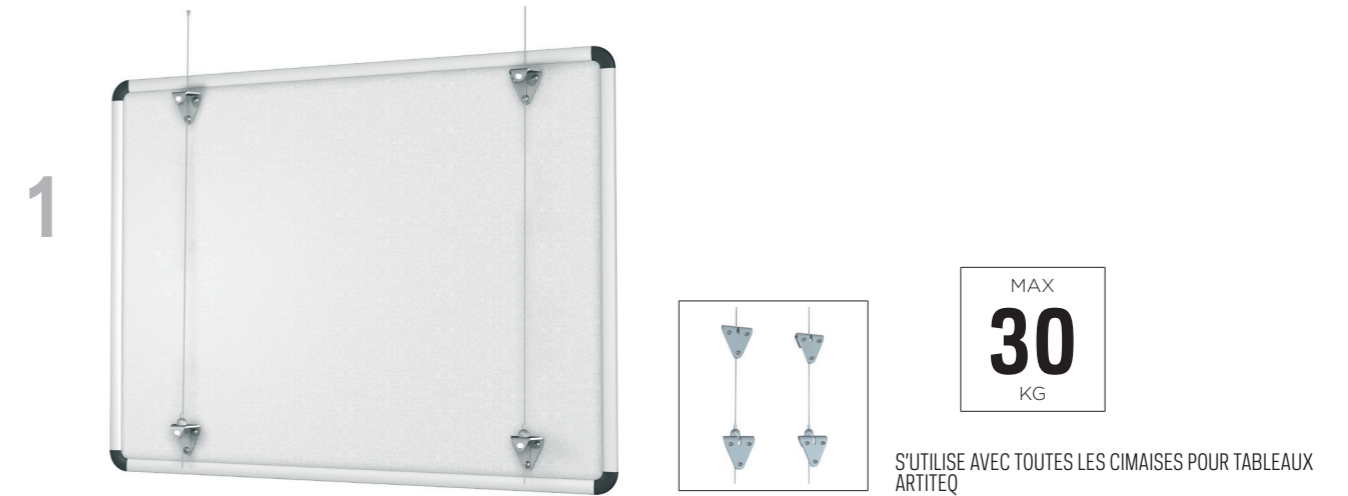







SUSPENSION DE TABLEAUX BLANCS



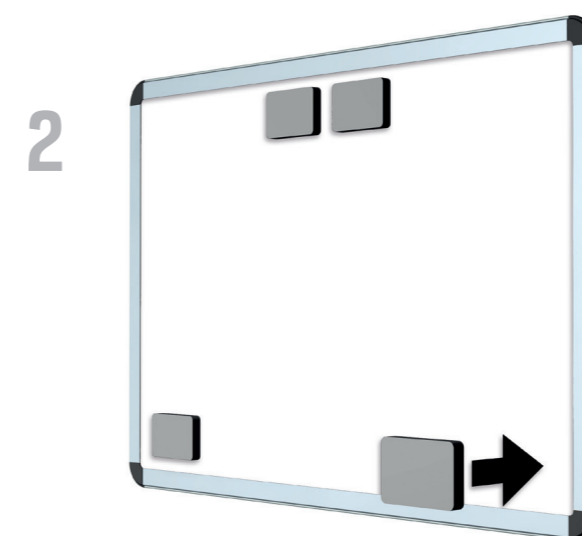
Il y a différentes manières de fixer un tableau blanc au mur. Suspendre un tableau blanc à l'aide de l'ensemble pour tableau blanc permet de repositionner le tableau horizontalement et verticalement. L'ensemble pour tableau blanc Artiteq permet de suspendre facilement des tableaux blancs au mur et garantit une certaine flexibilité, il est en effet utilisé en association avec nos rails de suspension. Les attaches permettent la pose stable du tableau blanc contre le mur. L'association de l'ensemble pour tableau blanc au rail de suspension permet de placer très facilement le tableau blanc précisément à l'endroit souhaité.

WHITEBOARDSET / AIMANT DE FIXATION (AUTO-ADHÉSIF)



WHITEBOARDSET				
	 2x	 2x	 12x	 12x
WHITEBOARDSET (EXCL. FILS DE SUSPENSION) *	KLEM UP	KLEM DOWN	SCHROEF 8 mm	SCHROEF 12 mm
NO D'ARTICLE	9.4550			

* À UTILISER AVEC TWISTER 2 mm FIL EN ACIER (VOIR PAGE 57).



AIMANT DE FIXATION (AUTO-ADHÉSIF) POUR TABLEAU BLANC

7430.001

AIMANT DE FIXATION (AUTO-ADHÉSIF) POUR TABLEAU BLANC

75 x 50 x 11 mm

MAX. 3 kg