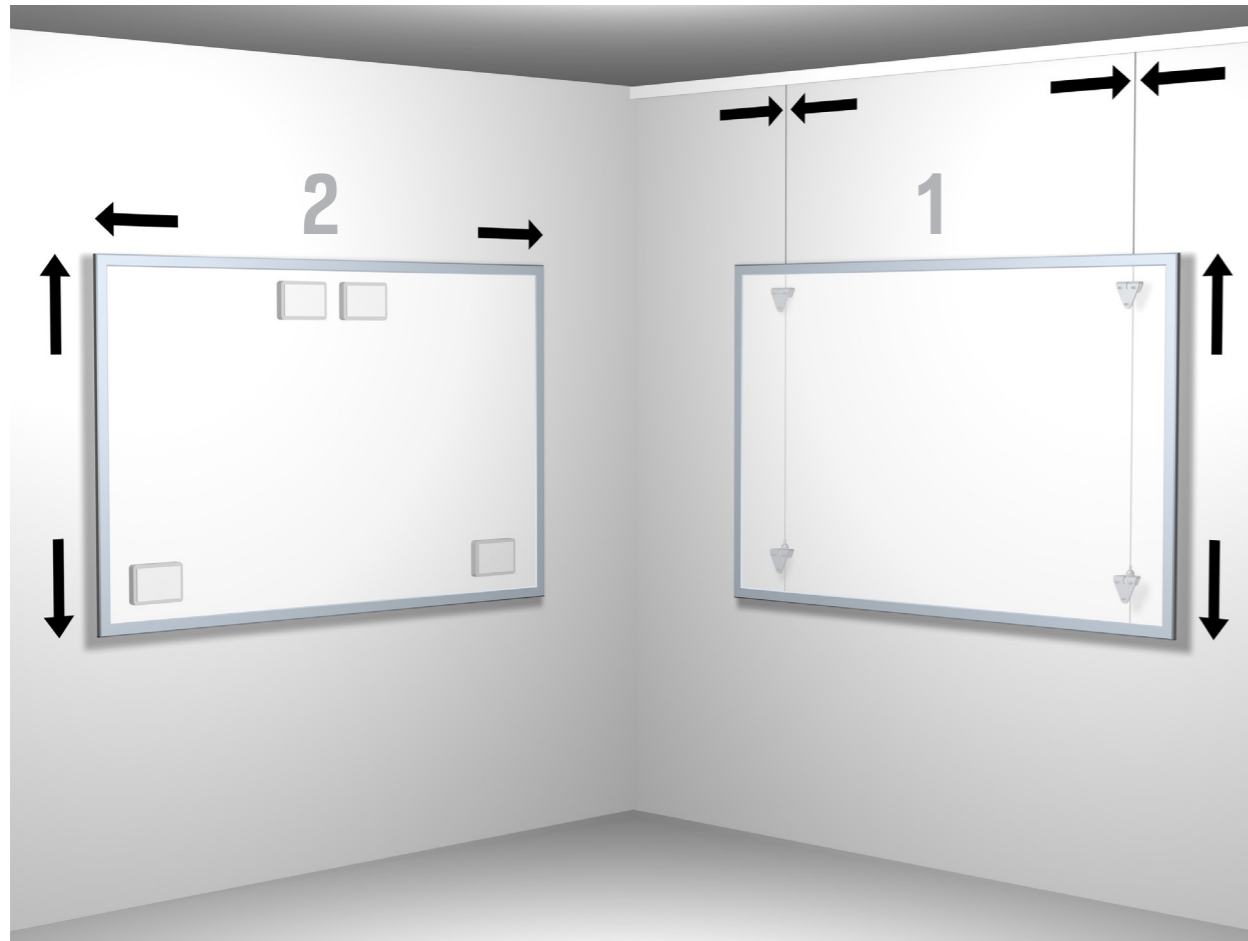
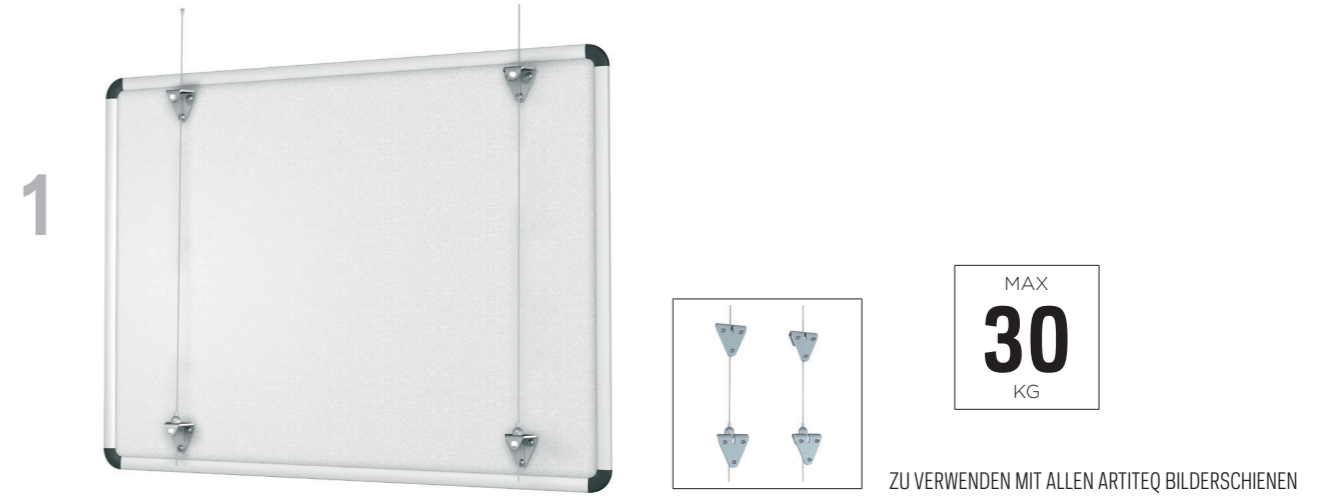







WHITEBOARDS AUFHÄNGEN



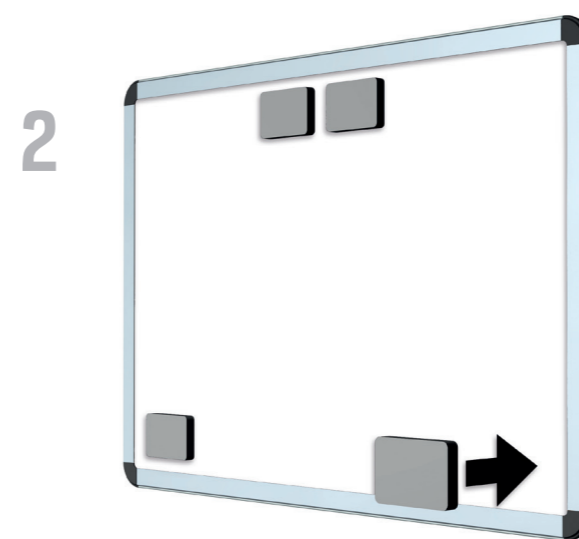
Es gibt verschiedene Möglichkeiten, Whiteboards an der Wand zu befestigen. Hängt man ein Whiteboard mithilfe des Whiteboardsets auf, hat man die Möglichkeit, das Whiteboard senkrecht und waagrecht ganz nach Wunsch zu positionieren. Das Whiteboardset von Artiteq wurde zum einfachen Befestigen von Whiteboards an der Wand entwickelt und bietet Flexibilität, weil es in Kombination mit unseren Aufhängeschienen verwendet werden kann. Die Klemmen sorgen für eine stabile Befestigung des Whiteboards an der Wand. Durch die Kombination des Whiteboards mit der Aufhängeschiene lässt sich das Whiteboard sehr einfach genau an der richtigen Stelle anbringen.

WHITEBOARDSET / BEFESTIGUNGSMAGNETE



WHITEBOARDSET				
	 2x	 2x	 12x	 12x
WHITEBOARDSET (EXKLUSIVE AUFHÄNGESCHNÜRE)*	UNTER	OBEN	SCHRAUBE 8 mm	SCHRAUBE 12 mm
ARTIKEL NR. 9.4550				

* ZU VERWENDEN MIT TWISTER 2 MM STAHLDRAHT. SIEHE S. 57



BEFESTIGUNGSMAGNETE MIT KLEBESTREIFEN

7430.001

BEFESTIGUNGSMAGNETE MIT KLEBESTREIFEN FÜR WHITEBOARD

75 x 50 x 11 mm

MAX. 3 kg