
























CROCHETS & COMPATIBILITÉ

Choisissez un crochet de suspension en fonction du poids d'un cadre ou d'autres décorations murales. Il existe un large éventail de crochets de suspension, pour un poids maximum variant entre 4 et 20 kilos.

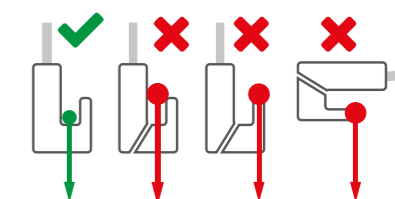
	 30.41200 20 kg AUTO GRIP	 30.41250 20 kg AUTO GRIP	 30.41100 10/5 kg AUTO GRIP	 9.4264 15 kg AUTO GRIP	 9.4261 15 kg AUTO GRIP
	LOCK			LOCK	
 TWISTER 1 mm PERLON 150 / 200 / 300 cm			✓		
 TWISTER 1 mm FIL EN ACIER 150 / 200 / 300 cm			✓		
 TWISTER 1 mm FIL EN ACIER NOIR 150 / 200 / 300 cm			✓		
 TWISTER 2 mm PERLON 100 / 150 / 200 250 / 300 / 500 cm	✓	✓		✓	✓
 TWISTER 2 mm FIL EN ACIER 100 / 150 / 200 250 / 300 / 500 cm	✓	✓		✓	✓
 TWISTER 2 mm TIGE BLANC 100 / 200 cm	✓	✓			✓
 TWISTER CLIQ2FIX 2 mm PERLON 100 / 150 / 200 250 / 300 cm	✓	✓		✓	✓
 SOLID SLIDER 2 mm PERLON* 100 / 150 / 200 250 / 300 / 500 cm vanaf zijkant in te brengen	✓	✓		✓	✓
 SOLID SLIDER 2 mm FIL EN ACIER* 100 / 150 / 200 250 / 300 / 500 cm vanaf zijkant in te brengen	✓	✓		✓	✓

* SOLID SLIDER 2 mm PERLON/FIL EN ACIER NE SONT PAS CONSEILLÉS POUR UTILISATION AVEC LES CIMAISES PLAFOND ET LES CIMAISES INTÉGRÉES

	 9.4208 10 kg MANUEL	 9.4219 7 kg MANUEL	 9.4209 7 kg MANUEL	 9.4207 5 kg MANUEL	 9.4205 4 kg MANUEL
 TWISTER 2 mm PERLON 100 / 150 / 200 250 / 300 / 500 cm	✓	✓	✓	✓	✓
 TWISTER 2 mm TIGE BLANC 100 / 200 cm				✓	
 TWISTER CLIQ2FIX 2 mm PERLON 100 / 150 / 200 250 / 300 cm	✓	✓	✓	✓	✓
 SOLID SLIDER 2 mm PERLON* 100 / 150 / 200 250 / 300 / 500 cm vanaf zijkant in te brengen	✓	✓	✓	✓	✓

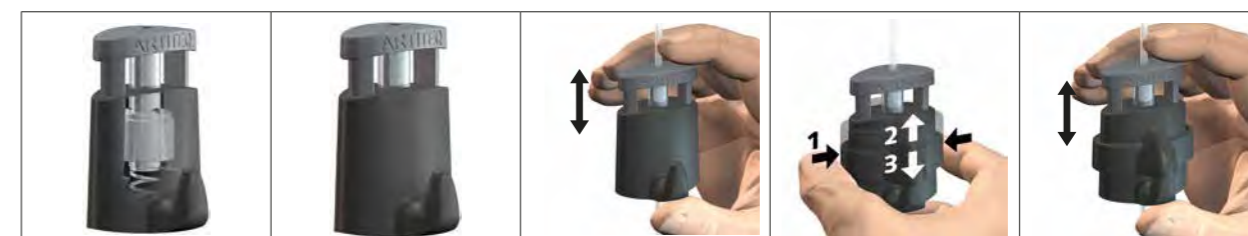
* SOLID SLIDER 2 mm PERLON/FIL EN ACIER NE SONT PAS CONSEILLÉS POUR UTILISATION AVEC LES CIMAISES PLAFOND ET LES CIMAISES INTÉGRÉES

Le poids maximum de charge pour un crochet n'est valable que si le cadre est correctement fixé au crochet. Le schéma ci-joint montre les modalités appropriées concernant les charges.


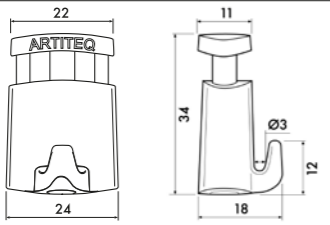

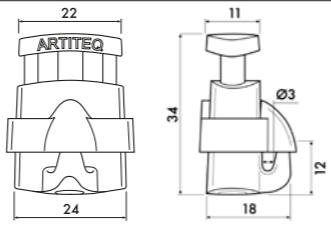



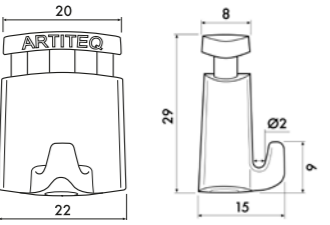

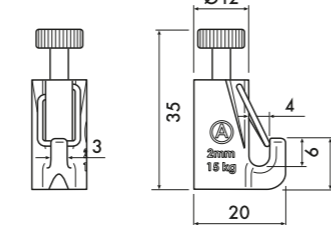
Le crochet **Micro Grip** est un crochet de dernière génération. Pour ce crochet, nous avons opté pour un plastique de qualité supérieure renforcé avec des fibres de verre, ce qui a permis de réduire la consommation de matériaux de 70 % par rapport aux crochets des générations précédentes. Le crochet offre des avantages écologiques mais est également extrêmement léger et facile à utiliser. La technologie **Micro Grip** a été développée et brevetée par Artiteq. Pour la garantie de la qualité des crochets **Micro Grip**, Artiteq a mis en place des procédures avec TÜV Nederland. L'exécution de ces procédures est surveillée et contrôlée par TÜV Nederland.


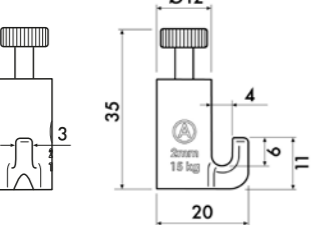

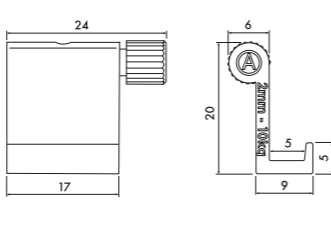
- LIGHTWEIGHT
- STRONG (20 kg)
- ERGONOMIC


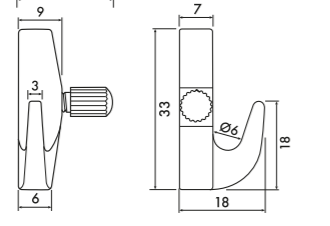

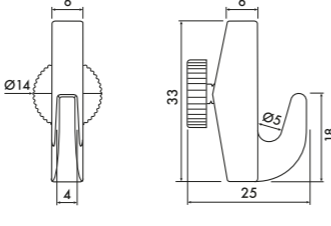



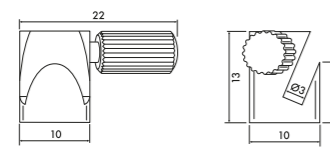

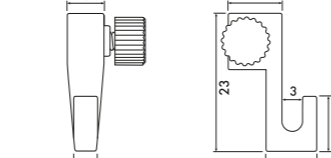
CROCHETS

			
<p>30.41200 20 kg AUTO GRIP</p>		<p>30.41250 20 kg AUTO GRIP LOCK</p>	

			
<p>30.41100 10/5 kg AUTO GRIP</p>		<p>9.4264 15 kg AUTO GRIP LOCK</p>	

			
<p>9.4261 15 kg AUTO GRIP</p>		<p>9.4208 10 kg HANDMATIG</p>	

			
<p>9.4219 7 kg HANDMATIG</p>		<p>9.4209 7 kg HANDMATIG</p>	

			
<p>9.4207 5 kg HANDMATIG</p>		<p>9.4205 4 kg HANDMATIG</p>	

