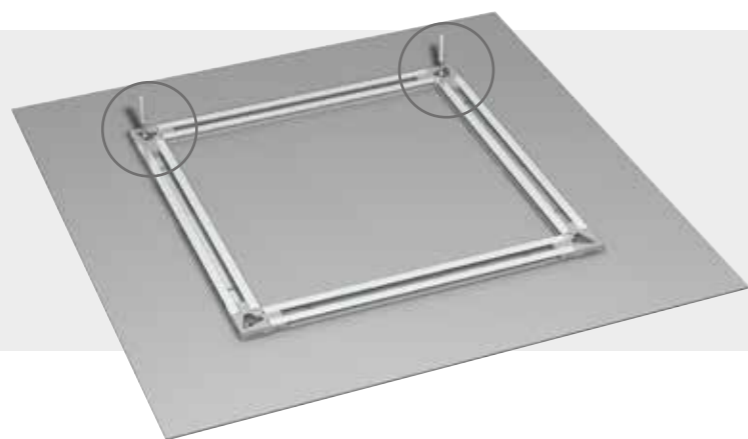


ARTITEQ BACK FRAME HANGING SYSTEM

1

FIXE

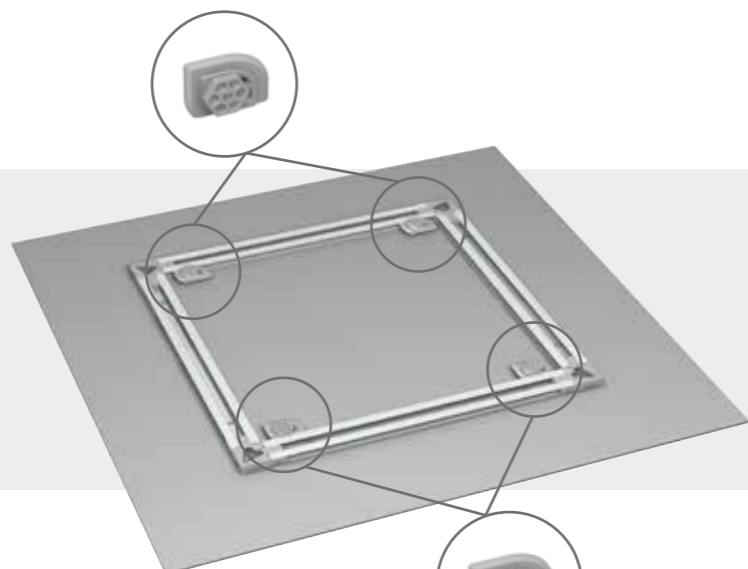
Les Power Corners incluent un système de mise à niveau pour le panneau monté, ce qui permet de le suspendre avec précision sans avoir à percer de nouveaux trous.



2

SÉCURISÉ

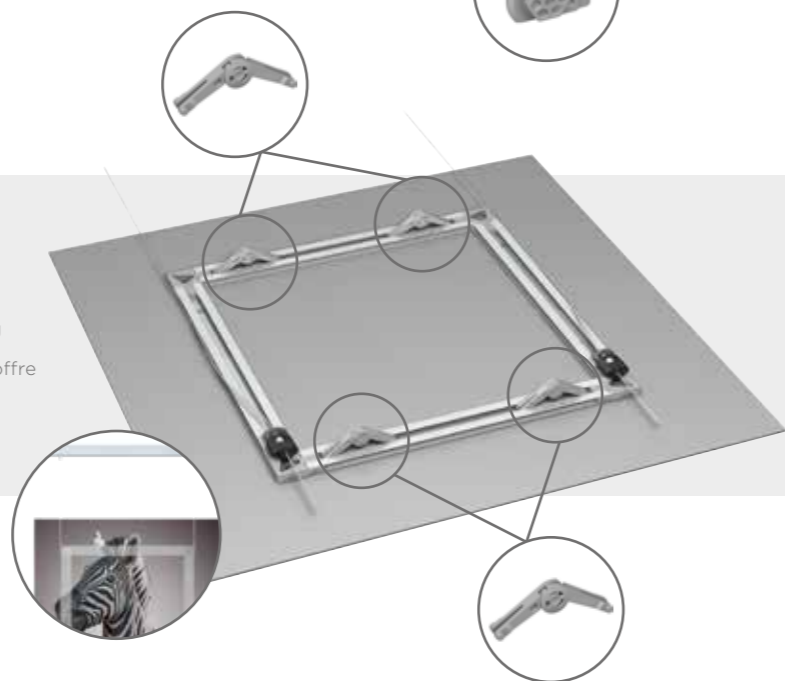
Le panneau peut être fixé et sécurisé au mur à l'aide de 4 Back Frame Security Clips.



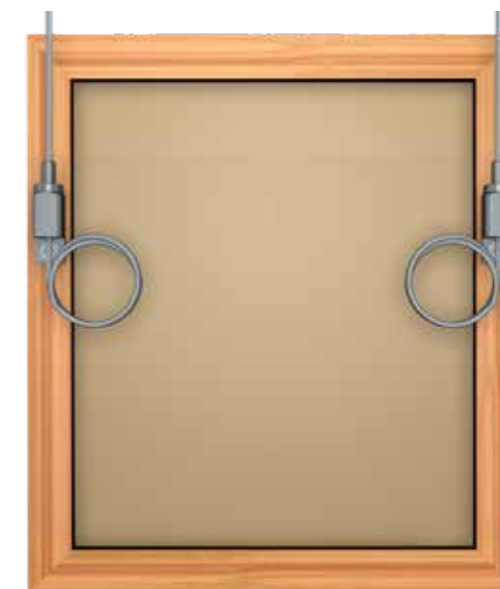
3

FLEXIBLE

La combinaison du Back Frame Hanging System et d'une cimaise pour tableaux offre flexibilité et facilité d'utilisation tout en ajoutant de la décoration aux murs.



ACCESSOIRES POUR CADRES ET PANNEAUX



BOUCLE EN "D" POUR ACCROCHAGE AU DOS DU TABLEAU

VIS POUR BOUCLE EN "D"

NO D'ARTICLE 805.249

9.4911



ACCROCHE POUR CADRES 1-1,5 mm FIL EN ACIER (MAX. 10 kg)

ACCROCHE POUR CADRES 1,5-2 mm FIL EN ACIER (MAX. 15 kg)

NO D'ARTICLE 7805.055

7805.050



SET ANNEAU EN FORME DE D

SET SÉCURITÉ

ATTACHE TRIANGLE

CROCHET BÉTON (4 PIÈCES)

CROCHET MUR

NO D'ARTICLE 4055

4054

4057

4058

4059

BOBINES



BOBINE DE FIL EN ACIER 1 mm 1x19

BOBINE DE FIL EN ACIER 1,2 mm 1x19

BOBINE DE FIL EN ACIER 1,5 mm 1x19

BOBINE DE FIL EN PERLON 2 mm

NO D'ARTICLE 100 m

9.4904

9.4955

9.4990

9.4404

NO D'ARTICLE 500 m

-

-

-

9.4421S



RACCORD 1-1,2 mm

SERRE-CÂBLE 1,5 mm ALU

SERRE-CÂBLE 2 mm ALU

RACCORD DE SUSPENSION

NO D'ARTICLE 9.4905

9.4430

9.4431

9.4211