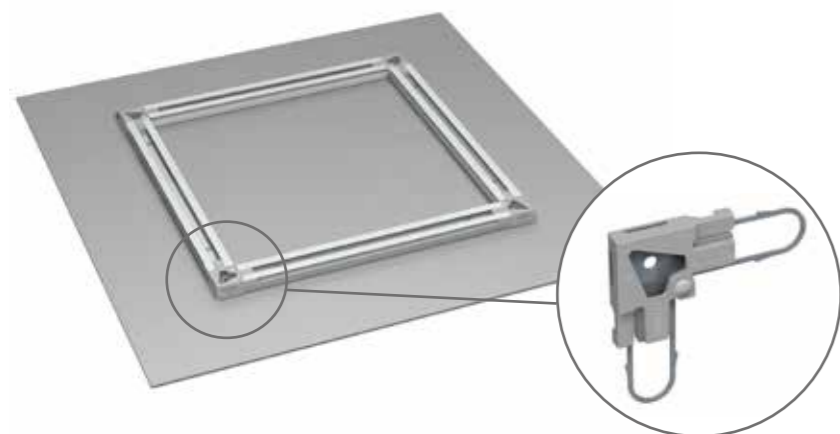


# ARTITEQ BACK FRAME HANGING SYSTEM



Le Back Frame Hanging System est un dispositif de montage tout spécialement conçu pour des panneaux fins et flexibles en aluminium, forex ou acrylique. Il permet de rigidifier le panneau, pour un montage simple et en toute sécurité. Le système ajoute profondeur et ombre entre le panneau et le mur. Les Power Corners permettent de suspendre le panneau de 3 façons simples : Fixe (1), Sécurisé (2) et Flexible (3).



## POWER CORNERS

1. Protection murale intégrée
2. Moins de ruban adhésif, meilleure capacité de charge
3. Aucun accessoire supplémentaire nécessaire
4. Easy Hanging: 3 options - Fixe, Sécurisé, Flexible

## ARTITEQ BACK FRAME HANGING SYSTEM

BACK FRAME RAIL 8 MM 300 CM FINITION ALU BRUTE	BACK FRAME RAIL 8 MM 300 CM FINITION ARGENT ANODISÉ	BACK FRAME RAIL 15 MM 300 CM FINITION ALU BRUT	BACK FRAME RAIL 15 MM 300 CM FINITION ARGENT ANODISÉ
05.16300	05.16301	05.17300	05.17301



vidéo  
d'installation

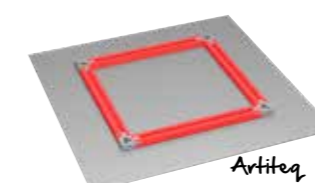
BACK FRAME POWER CORNER 8 MM (JEU DE 4)	BACK FRAME POWER CORNER 15 MM (JEU DE 4)	RUBAN ADHÉSIF 3M 12 MM 33 M	BACK FRAME SECURITY CLIP (4 CLIPS, 4 CHEVILLES, 4 VIS)	BACK FRAME SECURITY KEY	BACK FRAME FLEX BUMPER
05.16010	05.17010	05.16050	05.16060	05.16030	05.16040
		DÉGRAISSANT VHB 3M			
		05.16055			

# ARTITEQ BACK FRAME HANGING SYSTEM

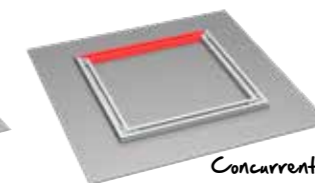
## POWER CORNERS



MOINS DE RUBAN ADHÉSIF,  
MEILLEURE CAPACITÉ DE CHARGE



Artiteq



Concurrents

Fixation rigide grâce  
à un ressort en acier!



Les Power Corners assurent une répartition égale du poids grâce à la fixation rigide obtenue par un ressort en acier dans des profilés à coupe carrée au lieu de profilés à coupe en biseau.

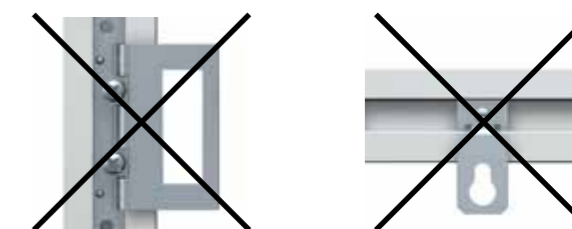
## PROTECTION MURALE INTÉGRÉE

La protection murale est intégrée dans les Power Corners.



## AUCUN ACCESSOIRE SUPPLÉMENTAIRE NÉCESSAIRE

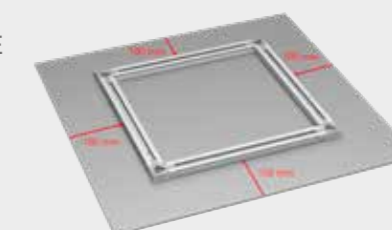
Le panneau imprimé est suspendu à l'aide des Power Corners, aucun accessoires supplémentaire n'est nécessaire.



Nous recommandons l'utilisation de ruban 3M (conseils généraux 3M : 25 cm2/kg) pour les panneaux imprimés en aluminium (Dibond), mousse dure, forex, acrylique et verre. Les informations du tableau ci-dessous s'appliquent lorsque les profilés Back Frame Hanging System sont utilisés à une distance maximale de 100 mm de chaque côté du panneau imprimé (voir A). Les indications du tableau s'appliquent aux panneaux d'un poids total maximal de 30 kg et d'une dimension minimale de 400 x 400 mm.



MATÉRIAU	ÉPAISSEUR	RUBAN ADHÉSIF	POUR LA SURFACE
Dibond	3-6 mm	Unique 12 mm	Jusqu'à 4 m <sup>2</sup>
Forex	3-5 mm	Unique 12 mm	Jusqu'à 4 m <sup>2</sup>
Acrylique	3-5 mm	Unique 12 mm	Jusqu'à 4 m <sup>2</sup>
Verre	6 mm	Double 24 mm	Jusqu'à 2 m <sup>2</sup>

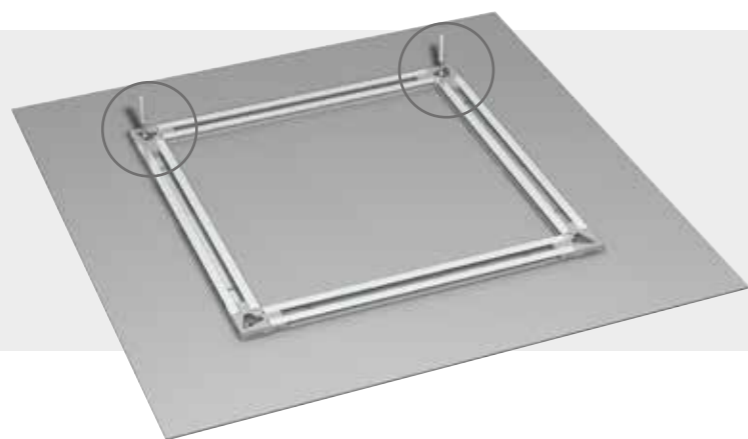


# ARTITEQ BACK FRAME HANGING SYSTEM

## 1

### FIXE

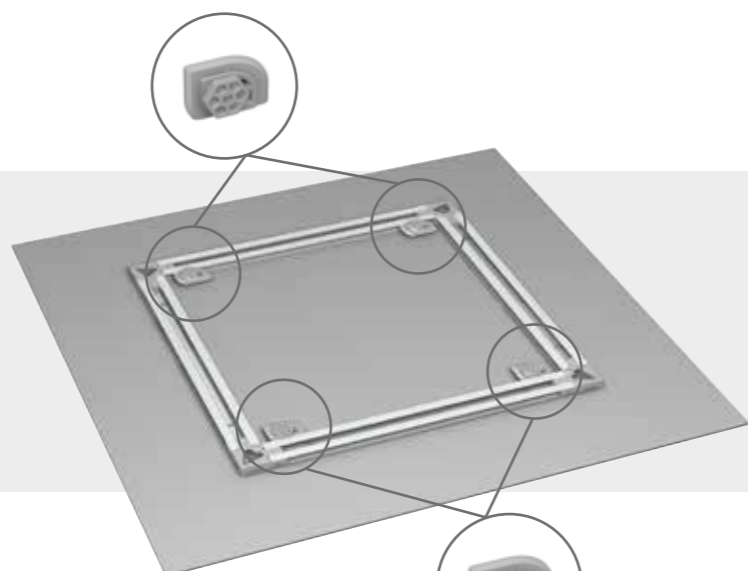
Les Power Corners incluent un système de mise à niveau pour le panneau monté, ce qui permet de le suspendre avec précision sans avoir à percer de nouveaux trous.



## 2

### SÉCURISÉ

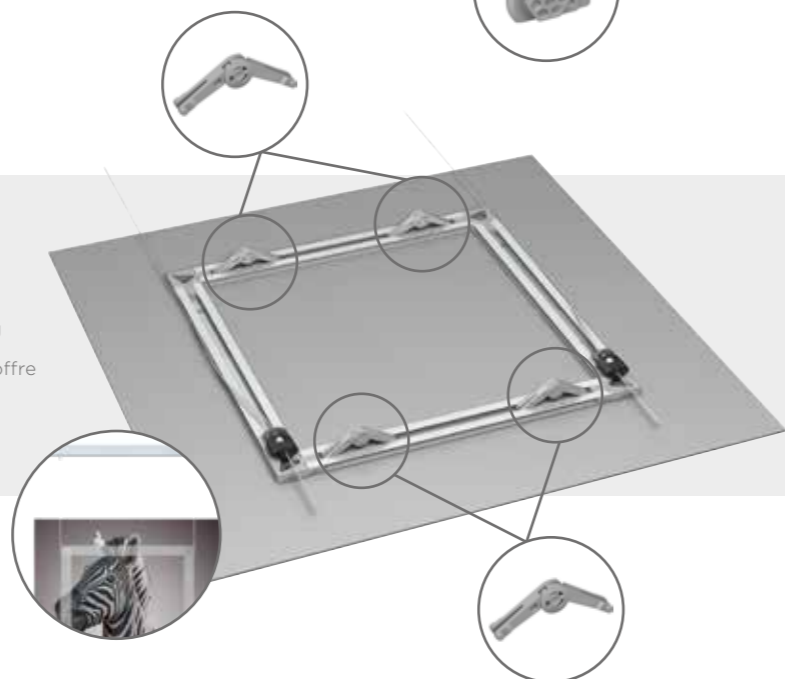
Le panneau peut être fixé et sécurisé au mur à l'aide de 4 Back Frame Security Clips.



## 3

### FLEXIBLE

La combinaison du Back Frame Hanging System et d'une cimaise pour tableaux offre flexibilité et facilité d'utilisation tout en ajoutant de la décoration aux murs.



# ACCESSOIRES POUR CADRES ET PANNEAUX



BOUCLE EN "D" POUR ACCROCHAGE AU DOS DU TABLEAU

VIS POUR BOUCLE EN "D"

NO D'ARTICLE 805.249

9.4911



ACCROCHE POUR CADRES 1-1,5 mm FIL EN ACIER (MAX. 10 kg)

ACCROCHE POUR CADRES 1,5-2 mm FIL EN ACIER (MAX. 15 kg)

NO D'ARTICLE 7805.055

7805.050



SET ANNEAU EN FORME DE D

SET SÉCURITÉ

ATTACHE TRIANGLE

CROCHET BÉTON (4 PIÈCES)

CROCHET MUR

NO D'ARTICLE 4055

4054

4057

4058

4059

## BOBINES



BOBINE DE FIL EN ACIER 1 mm 1x19

BOBINE DE FIL EN ACIER 1,2 mm 1x19

BOBINE DE FIL EN ACIER 1,5 mm 1x19

BOBINE DE FIL EN PERLON 2 mm

NO D'ARTICLE 100 m

9.4904

9.4955

9.4990

9.4404

NO D'ARTICLE 500 m

-

-

-

9.4421S



RACCORD 1-1,2 mm

SERRE-CÂBLE 1,5 mm ALU

SERRE-CÂBLE 2 mm ALU

RACCORD DE SUSPENSION

NO D'ARTICLE 9.4905

9.4430

9.4431

9.4211