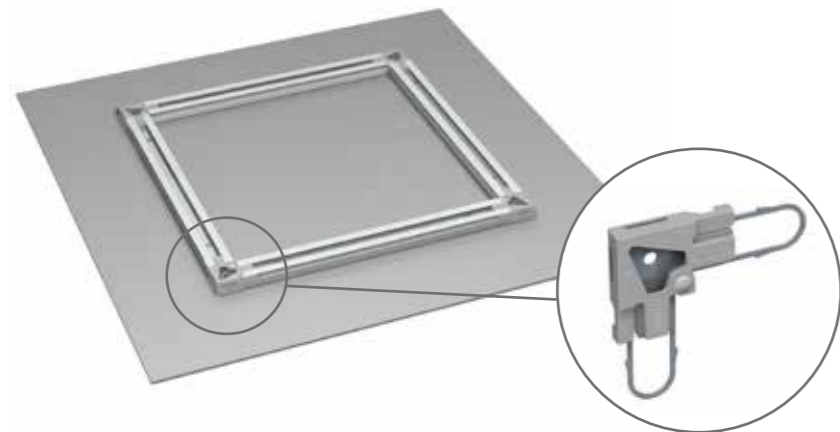


LIJSTBENODIGDHEDEN

# ARTITEQ BACK FRAME HANGING SYSTEM



Het Artiteq Back Frame Hanging System is een montagesysteem dat speciaal ontwikkeld is voor dunne en flexibele panelen gemaakt van aluminium (Dibond), forex of acryl. Het maakt de panelen steviger en biedt makkelijke en veilige montage. Bovendien creëert het systeem diepte en schaduw tussen het paneel en de wand. De Artiteq Back Frame Power Corners bieden 3 mogelijkheden voor het ophangen van bedrukte panelen: vast (1), beveiligd (2) en flexibel (3).



## POWER CORNERS

1. Geïntegreerde wandbescherming
2. Minder tape, beter draagvermogen
3. Geen extra accessoires vereist
4. Easy hanging, 3 opties (vast - beveiligd - flexibel)

## ARTITEQ BACK FRAME HANGING SYSTEM

BACK FRAME RAIL 8 mm 300 cm ALU BRUTE	BACK FRAME RAIL 8 mm 300 cm ZILVER GEANODISEERD	BACK FRAME RAIL 15 mm 300 cm ALU BRUTE	BACK FRAME RAIL 15 mm 300 cm ZILVER GEANODISEERD
05.16300	05.16301	05.17300	05.17301



montagevideo

BACK FRAME POWER CORNER 8 mm (SET VAN 4)	BACK FRAME POWER CORNER 15 mm (SET VAN 4)	TAPE 3M 12 mm 33 M	BACK FRAME SECURITY CLIP (4 CLIPS, 4 PLUGGEN, 4 SCHROEVEN)	BACK FRAME SECURITY KEY	BACK FRAME FLEX BUMPER
05.16010	05.17010	05.16050	05.16060	05.16030	05.16040
3M VHB REINIGINGDOEKJES					
05.16055					

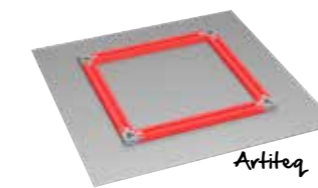
LIJSTBENODIGDHEDEN

# ARTITEQ BACK FRAME HANGING SYSTEM

## POWER CORNERS



## MINDER TAPE, BETER DRAAGVERMOGEN



Artiteq



Concurrenten

Stevige bevestiging dankzij stalen veer!



De Power Corners worden door middel van een speciale veer stevig aan de (recht afgezaagde) profielen bevestigd. Hierdoor wordt het gewicht over het hele frame verdeeld.

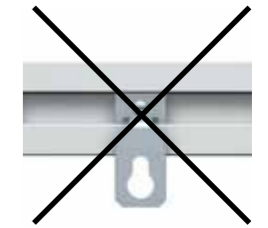
## GEÏNTEGREERDE WANDBESCHERMING

De Power Corners hebben geïntegreerde wandbescherming.

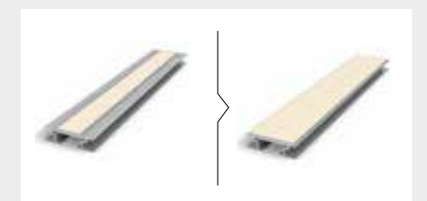


## GEEN EXTRA ACCESSOIRES VEREIST

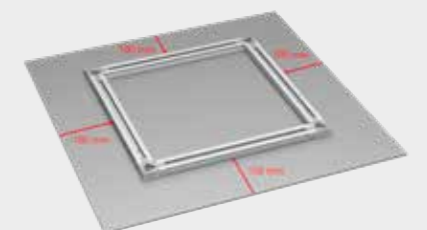
U hangt het bedrukte paneel op met behulp van de Power Corners, u heeft geen extra accessoires nodig.



We adviseren het gebruik van 3M tape (algemeen advies 3M: 25 cm<sup>2</sup>/kg) voor bedrukte panelen van aluminium (Dibond), hardschuim, forex, acryl en glas. De tabel hieronder is van toepassing wanneer de profielen van het Back Frame Hanging System geplaatst worden op maximaal 100 mm afstand van elke zijde van het bedrukte paneel (zie A). De informatie in de tabel geldt voor panelen met een maximaal totaalgewicht van 30 kg en minimale afmeting van 400 x 400 mm.



MATERIAAL	DIKTE	TAPE	VOOR OPPERVLAKTE
Dibond	3-6 mm	Single tape 12 mm	Up to 4 m <sup>2</sup>
Forex	3-5 mm	Single tape 12 mm	Up to 4 m <sup>2</sup>
Acryl	3-5 mm	Single tape 12 mm	Up to 4 m <sup>2</sup>
Glas	6 mm	Double tape 24 mm	Up to 2 m <sup>2</sup>

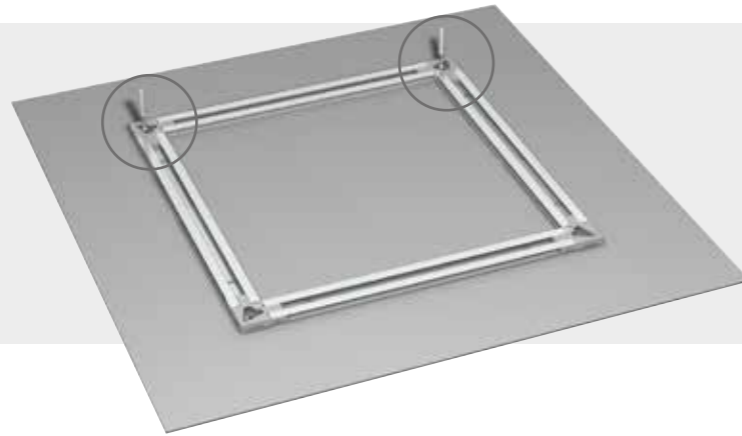


# ARTITEQ BACK FRAME HANGING SYSTEM

1

## VAST

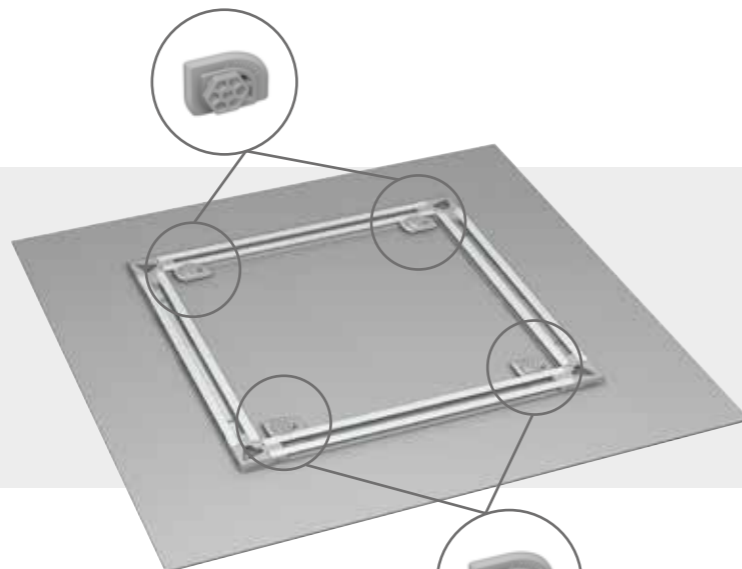
De Power Corners bieden de mogelijkheid om het paneel eenvoudig waterpas te hangen.



2

## BEVEILIGD

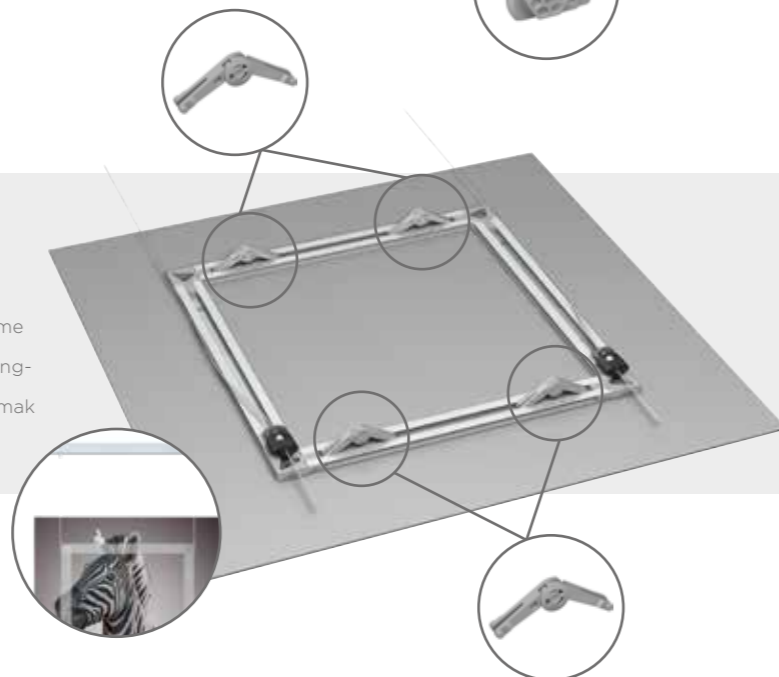
Het paneel kan aan de wand worden bevestigd en vergrendeld met behulp van 4 Back Frame Security Clips.



3

## FLEXIBEL

De combinatie van het Artiteq Back Frame Hanging System met een schilderij ophang-systeem biedt flexibiliteit en gebruiksgemak bij het inrichten van wanden.



# ACCESSOIRES VOOR LIJSTEN EN PANELEN



D-RING HANGER

ARTIKELNR. 805.249



SCHROEF D-RING

ARTIKELNR. 9.4911

LIJSTHANGER  
1-1,5 mm STAALDRAAD  
(MAX. 10 kg)

ARTIKELNR. 7805.055

LIJSTHANGER  
1,5-2 mm STAALDRAAD  
(MAX. 15 kg)

ARTIKELNR. 7805.050

SET D-RING  
(1 SET)

ARTIKELNR. 4055



SET BEVEILIGING

ARTIKELNR. 4054

SET KLAPOGEN  
(12 STUKS)

ARTIKELNR. 4057

SET BETONHAAKJES  
(4 STUKS)

ARTIKELNR. 4058

SET WANDHAKEN  
(12 STUKS)

ARTIKELNR. 4059

## DRADEN OP SPOEL

STAALDRAAD  
1 mm SPOEL 1x19

ARTIKELNR. 100 m

9.4904

STAALDRAAD  
1,2 mm SPOEL 1x19

ARTIKELNR. 500 m

9.4955

STAALDRAAD  
1,5 mm SPOEL 1x19

ARTIKELNR. 100 m

9.4990

PERLONKOORD  
2 mm SPOEL

ARTIKELNR. 100 m

9.4404

ARTIKELNR. 500 m

ARTIKELNR. 500 m

9.4421S

PERSNIPPEL  
1-1,2 mm

ARTIKELNR. 9.4905

DRAADKLEM  
1,5 mm ALU

ARTIKELNR. 9.4430

DRAADKLEM  
2 mm ALU

ARTIKELNR. 9.4431



OPHANGNIPPEL

ARTIKELNR. 9.4211