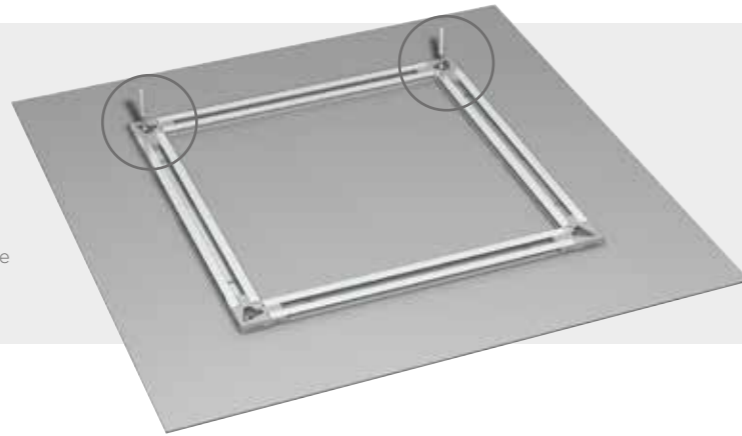


# ARTITEQ BACK FRAME HANGING SYSTEM

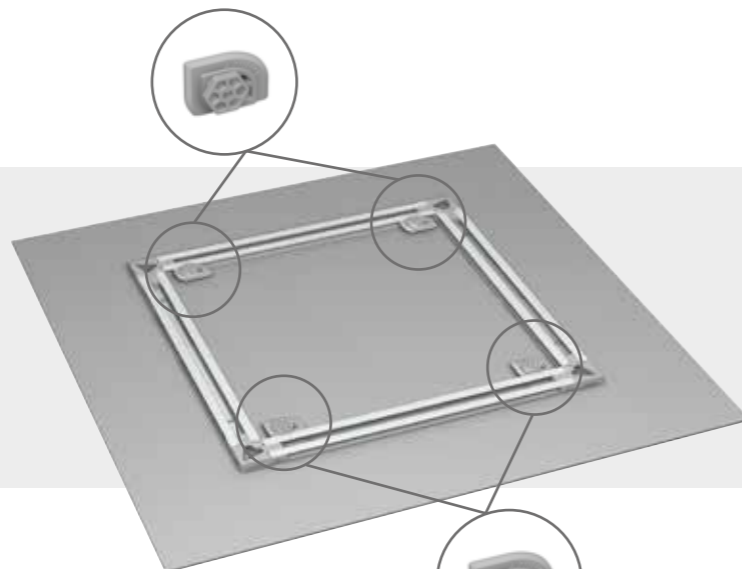
## 1 BEFESTIGT

Die Power Corner verfügen über ein Nivelliersystem für das aufgehängte Paneel, das ein genaues Aufhängen ermöglicht, ohne dass neue Löcher gebohrt werden müssen.



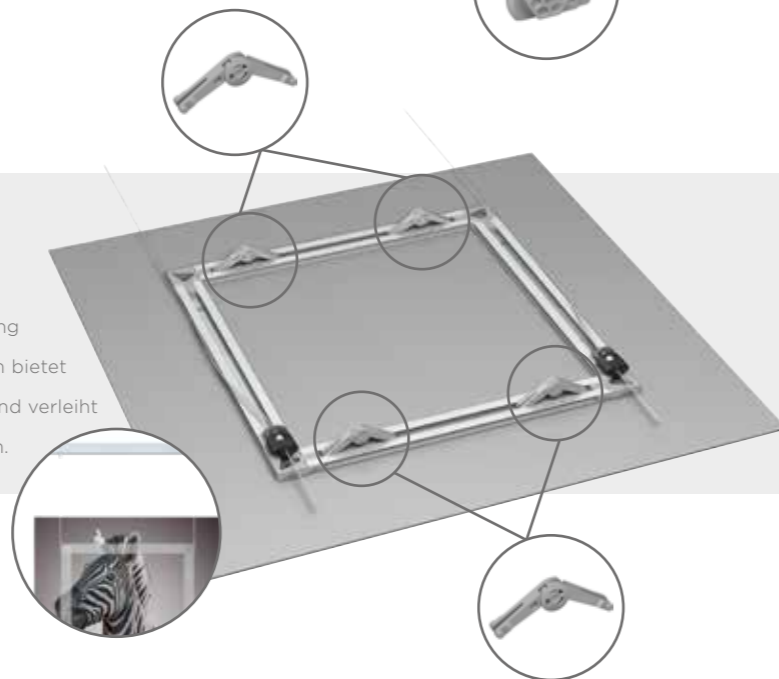
## 2 GESICHERT

Das Paneel kann mit 4 Back Frame Security Clips an der Wand befestigt und gesichert werden.



## 3 FLEXIBEL

Die Kombination des Back Frame Hanging Systems mit einem Bild-Aufhängesystem bietet Flexibilität und Benutzerfreundlichkeit und verleiht den Wänden eine zusätzliche Dekoration.



# ZUBEHÖR FÜR RAHMEN UND PANELEE



D-RING AUFHÄNGER

SCHRAUBE D-RING

ARTIKEL NR. 805.249

9.4911



RAHMENHAKEN 1-1,5 mm (MAX. 10 kg)

RAHMENHAKEN 1,5-2 mm (MAX. 15 kg)

ARTIKEL NR. 7805.055

7805.050



SET D-RING

SICHERUNGS SET

KLAPOSEN

BETONHAKEN (4 STÜCK)

WANDHAKEN

ARTIKEL NR. 4055

4054

4057

4058

4059

## SPULE



STAHLDRAHT 1 mm SPULE 1x19

STAHLDRAHT 1,2 mm SPULE 1x19

STAHLDRAHT 1,5 mm SPULE 1x19

PERLONSCHNUR 2 mm SPULE

ARTIKEL NR. 100 m

9.4904

9.4955

9.4990

9.4404

ARTIKEL NR. 500 m

-

-

-

9.4421S



PRESSNIPEL 1-1,2 mm

DRAHTKLEMME 1,5 mm

DRAHTKLEMME 2 mm

AUFHÄNGENIPEL

ARTIKEL NR. 9.4905

9.4430

9.4431

9.4211