

## ► ZUBEHÖR FÜR RAHMEN

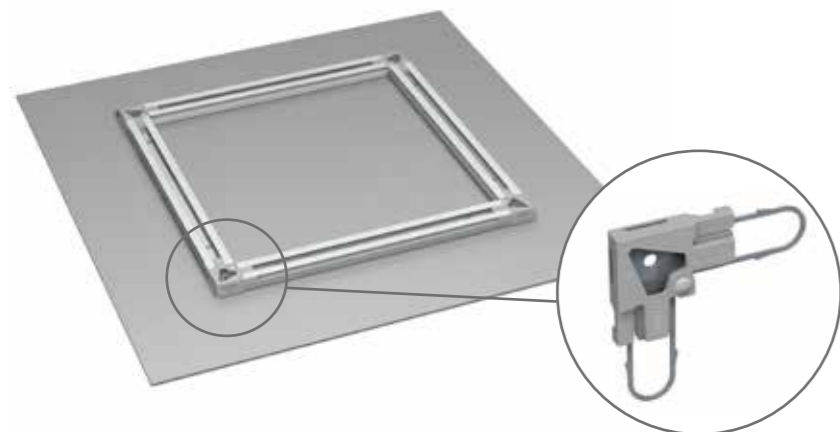


SIMPLE  
SAFE  
STRONG

# ARTITEQ BACK FRAME HANGING SYSTEM



Das Back Frame Hanging System ist ein Aufhängesystem speziell für dünne und flexible Paneele aus Aluminium, geschäumtem PVC (Forex) oder Acryl. Es hilft, die Platte zu versteifen, während das Aufhängen einfach und sicher bleibt. Das Back Frame Hanging System fügt Tiefe und Schatten zwischen Platte und Wand hinzu. Die Power Corner bieten 3 einfache Möglichkeiten, das bedruckte Paneel aufzuhängen: Befestigt (1), Gesichert (2) und Flexibel (3).



## POWER CORNERS

1. Integrierter Wandschutz
2. Weniger Klebeband, bessere Belastbarkeit
3. Keine zusätzliches Zubehör erforderlich
4. EASY HANGING: Befestigt - Gesichert - Flexibel

## ARTITEQ BACK FRAME HANGING SYSTEM

BACK FRAME RAIL 8 MM 300 CM ALU MILL FINISH (UNBEHANDELT)	BACK FRAME RAIL 8 MM 300 CM ELOXIERTES SILBER-FINISH	BACK FRAME RAIL 15 MM 300 CM ALU MILL FINISH (UNBEHANDELT)	BACK FRAME RAIL 15 MM 300 CM ELOXIERTES SILBER-FINISH
05.16300	05.16301	05.17300	05.17301



Montagefilm

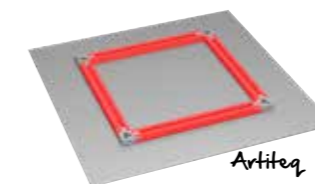
BACK FRAME POWER CORNER 8 MM (SET À 4 STÜCK)	BACK FRAME POWER CORNER 15 MM (SET À 4 STÜCK)	TAPE 3M 12 MM 33 M	BACK FRAME SECURITY CLIP (4 CLIPS, 4 DÜBEL, 4 SCHRAUBEN)	BACK FRAME SECURITY KEY	BACK FRAME FLEX BUMPER
05.16010	05.17010	05.16050	05.16060	05.16030	05.16040
OBERFLÄCHENREINIGER 3M					
05.16055					

# ARTITEQ BACK FRAME HANGING SYSTEM

## POWER CORNERS



WENIGER KLEBEBAND,  
BESSERE BELASTBARKEIT



Artiteq



Konkurrenzprodukte

Starre Befestigung dank  
einer Stahlfeder!

Power Corner gewährleisten eine gleichmäßige Gewichtsverteilung durch die starre Befestigung durch eine Stahlfeder in rechteckigen Profilen anstelle von Gehrungsprofilen.

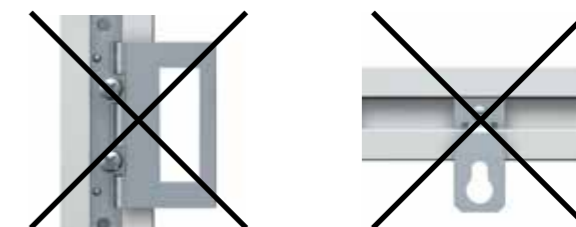
## INTEGRIERTER WANDSCHUTZ

Der Wandschutz ist in den Power Cornern integriert.

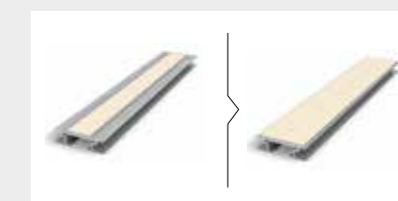


## KEINE ZUSÄTZLICHES ZUBEHÖR ERFORDERLICH

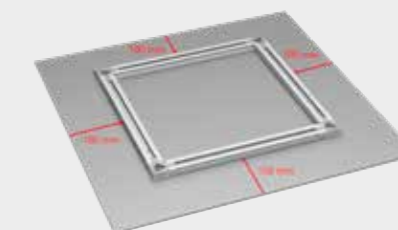
Das bedruckte Paneel wird mit den Power Cornern aufgehängt - zusätzliches Zubehör ist nicht erforderlich.



Wir empfehlen die Verwendung von 3M-Tape (allgemeine Hinweise 3M: 25 cm<sup>2</sup>/kg) für bedruckte Paneele aus Aluminium, Hartschaum, geschäumtem PVC (Forex), Acryl und Glas. Die Informationen in der folgenden Tabelle gelten, wenn die Profile des Back Frame Hanging Systems maximal 100 mm von den Rändern des bedruckten Panels entfernt angebracht werden (siehe A). Die Angaben in der Tabelle gelten für Paneele mit einem maximalen Gesamtgewicht von 30 kg und einer Mindestgröße von 400 x 400 mm.



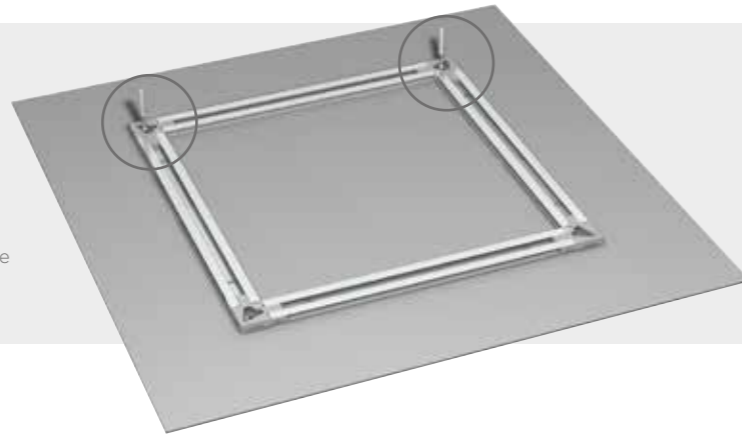
BAUSTOFF	DICKE	KLEBEBAND	FÜR FLÄCHEN
Dibond	3-6 mm	Einseitiges 12 mm	bis zu 4 m <sup>2</sup>
Forex	3-5 mm	Einseitiges 12 mm	bis zu 4 m <sup>2</sup>
Acryl	3-5 mm	Einseitiges 12 mm	bis zu 4 m <sup>2</sup>
Glas	6 mm	Doppelseitiges 24 mm	bis zu 2 m <sup>2</sup>



# ARTITEQ BACK FRAME HANGING SYSTEM

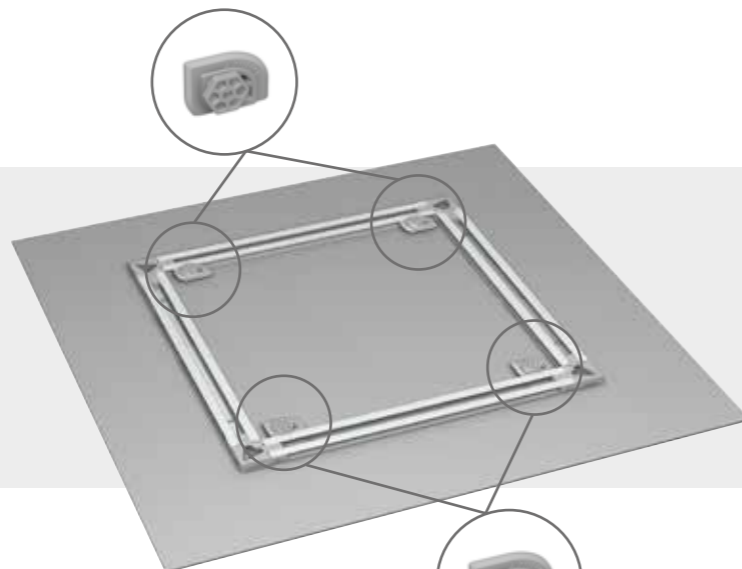
## 1 BEFESTIGT

Die Power Corner verfügen über ein Nivelliersystem für das aufgehängte Paneel, das ein genaues Aufhängen ermöglicht, ohne dass neue Löcher gebohrt werden müssen.



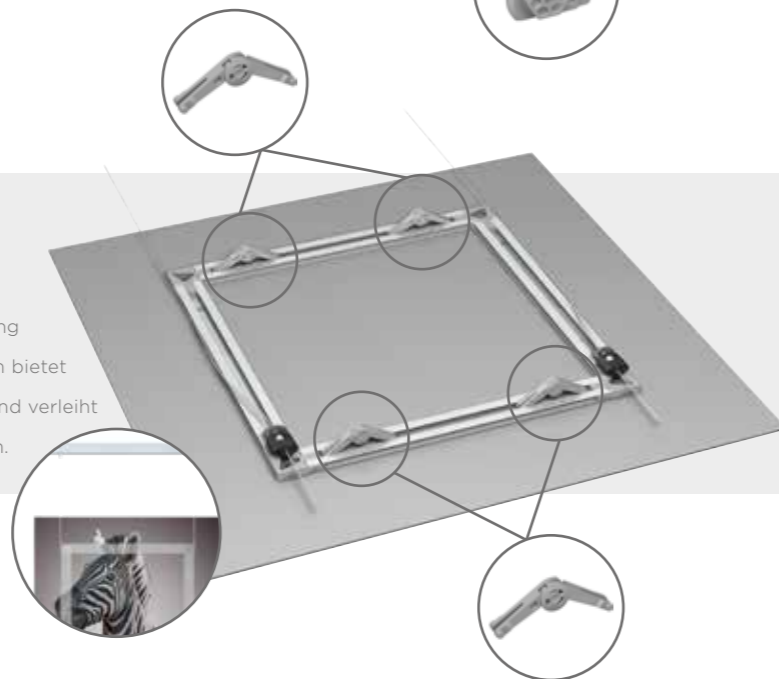
## 2 GESICHERT

Das Paneel kann mit 4 Back Frame Security Clips an der Wand befestigt und gesichert werden.



## 3 FLEXIBEL

Die Kombination des Back Frame Hanging Systems mit einem Bild-Aufhängesystem bietet Flexibilität und Benutzerfreundlichkeit und verleiht den Wänden eine zusätzliche Dekoration.



# ZUBEHÖR FÜR RAHMEN UND PANELEE



D-RING AUFHÄNGER

SCHRAUBE D-RING

ARTIKEL NR. 805.249

9.4911



RAHMENHAKEN  
1-1,5 mm  
(MAX. 10 kg)

RAHMENHAKEN  
1,5-2 mm  
(MAX. 15 kg)

ARTIKEL NR. 7805.055

7805.050



SET D-RING

SICHERUNGS SET

KLAPOSEN

BETONHAKEN  
(4 STÜCK)

WANDHAKEN

ARTIKEL NR. 4055

4054

4057

4058

4059

## SPULE



STAHLDRAHT  
1 mm SPULE 1x19

STAHLDRAHT  
1,2 mm SPULE 1x19

STAHLDRAHT  
1,5 mm SPULE 1x19

PERLONSCHNUR  
2 mm SPULE

ARTIKEL NR. 100 m

9.4904

9.4955

9.4990

9.4404

ARTIKEL NR. 500 m

-

-

-

9.4421S



PRESSNIPEL  
1-1,2 mm

DRAHTKLEMME  
1,5 mm

DRAHTKLEMME 2 mm

AUFHÄNGENIPEL

ARTIKEL NR. 9.4905

9.4430

9.4431

9.4211

# ZUBEHÖR FÜR RAHMEN UND PANELEE



DIBOND AUFHÄNGER

ARTIKEL NR.	809.510	50 X 52 mm (MAX. 1 KG)
ARTIKEL NR.	809.520	70 X 70 mm (MAX. 2 KG)
ARTIKEL NR.	809.530	100 X 100 mm (MAX. 4 KG)
ARTIKEL NR.	809.540	100 X 200 mm (MAX. 8 KG)

## SONSTIGES



FLIESENAUFHÄNGER 32 mm (MAX. 200 GR)

ARTIKEL NR.	808.130
-------------	---------



TELLERAUFHÄNGER 18-24 cm (MAX. 1 KG)

ARTIKEL NR.	807.025
-------------	---------



KLEBEHÄNGER 30mm (8 STÜCK)

ARTIKEL NR.	4050
-------------	------



FLIESENAUFHÄNGER (4 STÜCK)

ARTIKEL NR.	4051
-------------	------



RAHMENECKE MIT AUFHÄNGUNG

ARTIKEL NR.	4056
-------------	------



ABSTANDHALTERN TRANSPARENT, MIT KLEBESTREIFEN

ARTIKEL NR.	809.001	12,5 x 12,5 x 5,7 mm
-------------	---------	----------------------



ABSTANDHALTERN SCHAUMSTOFF, MIT KLEBESTREIFEN

ARTIKEL NR.	809.002	20 x 20 x 15 mm
-------------	---------	-----------------



LEISTENHÄNGER FÜR HOLZ

ARTIKEL NR.	808.650
-------------	---------



LEISTENHÄNGER FÜR ALUMINIUM

ARTIKEL NR.	808.720
-------------	---------



SET LEISTENHÄNGER L&R

ARTIKEL NR.	808.600
-------------	---------



TILT REDUCER 11x5x29 mm

ARTIKEL NR.	805.300
-------------	---------



SET TILT REDUCER (2 STÜCK)

ARTIKEL NR.	9.6635
-------------	--------

